



NORSK

MONTERINGSANVISNING OG BRUKSANVISNING

13182 THERMOCOLD TCP 6 POLAR KJØLEAGGEREGAT

ENGLISH

USE AND ASSEMBY INSTRUCTION

13182 THERMOCOLD TCP 6 POLAR COOLING UNIT



Sikkerhet og bruks advarsler

Vennligst les følgende informasjon. Hvis denne ikke følges, kan det oppstå personskade eller skade på utstyr, og alle garanti- og pålitelighetsforpliktelser vil bli ugyldige.



ADVARSEL!

Risiko for brann og elektrisk støt.

Risiko for skade på mennesker eller kjøleaggregat.



ADVARSEL!

Fare for brann

Brannfarlig materiale

Beregnet bruk

- Dette produktet er designet for privat bruk.
- Kjøleaggregatet må ikke plasseres utendørs. Det er ikke egnet til utendørsbruk selv om stedet er dekket med tak.

Generelle sikkerhetsadvarsler

- Når produktet er utslitt må det ikke kastes som husholdningsavfall. Det må leveres til riktig innsamlingspunkt for resirkulering av EE avfall (elektrisk og elektronisk avfall)
- Kontakt Thermocold eller nærmeste servicepartner når det gjelder alle spørsmål og problemer med kjøleaggregatet.
- Ikke ødelegg kjølekretsen der kjølevæsken sirkulerer med drill eller kutteverktøy.
- Kjølevæske som kan strømme ut ved punktering kan forårsake hudirritasjon og øyeskade.
- Ikke dekk til eller blokker ventilasjonsåpningene på kjøleaggregatet.
- Reparasjoner på kjølemaskinen må kun utføres av instruert personell. Reparasjoner som utføres av ikke-instruert personell kan forårsake fare for brukere.
- Koble fra strømforsyning ved reparasjon/vedlikeholds arbeid på kjøleaggregatet.
- Ikke trekk etter ledningen når du trekker ut støpselet.
- Ikke koble til kjøleaggregatet hvis strømuttaket er løst.
- Påse at nettleiding ikke er klemt eller skadet etter at kjøleaggregatet er montert.
- Ikke plugg støpselet til kjøleaggregatet inn i en skjøteledning.

- Ikke bruk bærbar eller annen ekstern strømforsyning, så sant dette ikke godkjent av Thermocold.
- Brennbare gjenstander eller produkter som inneholder brennbare gasser, f.eks. spraybokser, samt eksplosive materialer skal ikke oppbevares i kjølerom eller kjølehjørne sammen med kjøleaggregatet
- Ikke bruk sprayantennelige materialer, slik som propangass i nærheten av kjøleaggregatet.
- Ikke bruk mekanisk utstyr eller andre midler for å øke hastigheten på avtiningsprosessen annet enn slikt utstyr som Thermocold anbefaler. Forhør deg med Thermocold eller servicepartner hvis du er i tvil.
- Det er farlig å utsette produktet for regn, snø og vind pga elektrisk sikkerhet.
- Ikke sprut vann direkte på de ytre eller indre delene av kjøleaggregatet.
- Elektriske apparater må ikke brukes inne i kjølerommet/kjølehjørnet med mindre det anbefales av Thermocold
- Merket som beskriver teknisk spesifisering befinner seg bak støvfilterskuffen kjøleaggregatet.
- Barn ikke leke med kjøleaggregatet.
- Barn fra 3 til 8 år har lov til å laste ut og inn av kjølehjørnet/kjølerommet.
- Dette kjøleaggregatet er ikke beregnet brukt av personer (dette inkluderer barn) med nedsatt fysisk, sensorisk eller mental evne, eller mangel på erfaring og kunnskap, med mindre de har fått veiledning og instruksjoner om bruk av apparatet av en person som er ansvarlig for deres trygghet.
- Denne bruks- og monteringsanvisning skal overleveres til neste eier av kjøleaggregatet, ved skifte av eier.

Deponering av avfallsproduktet, Samsvar med WEEE direktivet

- Dette produktet er i samsvar med EU-direktivet som omhandler elektronisk og elektrisk utstyr(2012/19/EU). Dette produktet har klassifiseringssymbol for sortering av elektrisk utstyr (WEEE). Dette produktet er laget av høykvalitetsdeler og materialer som kan gjenbrukes og resirkuleres. Produktet skal ikke kastes sammen med normalt husholdningsavfall og annet avfall ved endt levetid. Ta det med til et innsamlingspunkt for resirkulering av elektriske og elektroniske produkter. Vennligst forhør deg med lokale myndighetene for å få opplysninger om skille innsamlingssteder.



Informasjon om emballasje

- Emballasjen for dette kjøleaggregat er produsert av resirkulerbart materiale, i hht. nasjonale miljøforskrifter.

HC-advarsel

- **Produktet er utstyrt med et kjølesystem som inneholder kjølemediet R600a:**

Denne gassen er brennbar. Derfor vær forsiktig så kjølesystemet og rørene ikke ødelegges under bruk eller transport. I tilfelle skade skal kjøleaggregatet holdes på avstand fra potensielle brannkilder som kan gjøre at det begynner å brenne. Luft ut kjølerommet, kjølehjørnet, eller det lokale som kjøleaggregatet befinner seg. Lekkende kjølemedier kan skade øynene. Ta kontakt med Thermocold for ytterligere råd.



ADVARSEL!

Fare for brann

Brannfarlig kjølemedie og materiale

Thermocold KFD A/S ansvar omfatter ikke:

1. Reparasjon /Inngrep utført av uautorisert personell eller uoriginale deler, og montering av apparatet i andre installasjoner eller produkter som Thermocold ikke har kontroll over.
2. Installasjon som ikke følger det lokale EI-myndighets bestemmelser og montering anvisning.
3. Behandling av kjøleaggregat i strid med bruksanvisning. Mangelfullt vedlikehold.
4. Transportskader som ikke er innrapportert til befrakter/Thermocold og uhell etter levering som ligger utenfor leverandør/forhandlers kontroll, slik som lynnedslag, elektriske forstyrrelser og høy/lav spenningsvariasjon utover merkespenning.
5. Feil oppbygging av kjølerommet. Dårlig eller mangelfull ventilasjon. Manglende vedlikehold av støvfilter. Korrosjon og avleiringer som følge av omgivelser.

Utbedring og erstatning:

1. Thermocold eller forhandler kan selv bestemme seg imellom om feil eller mangler skal repareres hos kunde, på eget eller anvist verksted.
2. Kunde kan kreve økonomiske tap erstattet etter kjøpsloven. Leverandør er dog ikke i noen tilfelle erstatningspliktig ved indirekte tap §67 (2).
3. Påføres gjenstander skader som har en direkte eller nær sammenheng med produktets bruk eller funksjon, er leverandør kun erstatningsansvarlig i den utstrekning dette er som følger av ufravikelige rettsregler. Dette gjelder også personskader, skader av denne art skal behandles mellom kunde og leverandør.

Kjøpsrettigheter

Garanti

Thermocold garanterer at produktet som er levert har egenskaper og kvalitet som beskrevet i brosjyrer og annet salgs materiale. Små endringer som følge av produktendring kan forekomme. Garantien løper 2 år fra produktet er levert hos kunde. Det er viktig at kunde følger bruks- og monteringsanvisning nøye. Selv ved normalt bruk vil produktet utsettes for slitasje, som nødvendigvis forbygger vedlikehold, og dermed utskiftning av slitasjekomponenter som vifter, startutstyr til kompressor, termostat og lys. Dette er komponenter med variabel levetid avhengig av montasje, bruk og vedlikehold. Disse dekkes ikke utover reklamasjonsfristen på 5 år, men av garantien i henhold til kjøpsloven.

Forbrukerkjøp:

Disse vilkår regulerer kundens rettigheter overfor Thermocold som leverandør av nye produkter beregnet på bruk i privat husholdning. Leverandøren har plikt til å utbedre feil eller mangler, så sant kunden har kjøpskvittering.

Kjøpers rettigheter:

Reklamasjonsfristen er 2 år. Når produktet eller deler av produktet er ment å vare vesentlig lenger er fristen 5 år. Ved eventuell reklamasjon er forutsetningen at mangelen var tilstede på leveringstidspunktet.

Kunde taper imidlertid sin rett til å fremme krav, hvis kunde ikke foretar reklamasjonen innen rimelig tid etter at mangel oppdages, eller burde vært oppdaget.

Thermocold har ved kjøpsrettslige mangler rett til å reparere produktet innenfor fristen som følger forbrukerkjøpsloven.

Næringskjøp

Med næringskjøp forstås alt som ikke er forbrukerkjøp. Dersom produktet står i kafeer, restauranter, gatekjøkken, hoteller, moteller, bedrifter med annen ervervsmessig virksomhet, samt brukt i skoler, institusjoner, hybelhus, barnehager, idrettsanlegg, felles husholdninger, og der kunden helt eller delvis tar betaling for bruk av produktet eller utleidforhold, samt hvis produktet benyttes til å vedlikeholde en vare som kunden omsetter. Reklamasjonstiden og garantitiden er da 1 år. Dette gjelder ethvert tap mangelen måtte forårsake som f.eks. driftstap, tapt fortjeneste og andre økonomiske konsekvenstap. Denne begrensingen i leverandørs ansvar gjelder ikke dersom kunde har gjort seg skyldig i grov uaktsomhet. For øvrig gjelder betingelsene som i forbrukerkjøp.

Thermocold tar forbehold om eventuelle trykkfeil og forbeholder seg retten til å endre eventuelle produktspesifikasjoner.

Innholdsfortegnelse

<i>Sikkerhet og bruks advarsler</i>	2
<i>Kjøpsrettigheter</i>	5
<i>Les før montering av kjøleaggregatet</i>	7
<i>Energibesparelse og oppbevaring av mat</i>	8
<i>Temperatur justering av kjøleaggregatet</i>	9
<i>Mål og tekniske spesifikasjoner TCP 6 Polar</i>	10
<i>Rengjøring og vedlikehold</i>	11
<i>Feilsøking og service</i>	12
<i>Utstyrliste monteringsvalg</i>	13
<i>Monteringsalternativ 6 – Kjølehjørne med luftkanal/luftspærre</i>	14

Les før montering av kjøleaggregatet

- ***La kjøleaggregatet stå montert i veggen eller på gulvet i 2-3 timer før det startes opp. Dette gjøres fordi oljen til kompressor skal få mulighet til å renne tilbake.***
- ***Sjekk at kobberør ligger uten kontakt mot metall eller plast, dette gjelder også slyngen i plastkaret***
- ***Påse at avløpsrør ligger ned i fordampningskaret.***
- ***Plugg inn støpselet, og sjekk at begge vifter og kompressor går som normalt.***

Thermocold kjøleaggregat monteres fra kjøleroms side igjennom kjøleroms vegg til varm side.

Dette gir en mye større fleksibilitet med hensyn til monteringsløsninger.

En stabil, riktig kjøleromtemperatur er avhengig av riktig isolering i gulv/tak/vegger, og at omgivelses temperaturen på den varmesiden av kjølerommet bør ligge på 16 til 27°C. Dette er det mest optimale driftsforholdet som gir minst slitasje.

Det er viktig at kjøleaggregatet har god tilførsel av frisk luft og at rommet det er montert ut imot er godt ventilert.

Alle tilstøtende vegger til kjølerommet/kjølehjørne bør være isolert.

Kjøleaggregatet krever nettspenning 220-240V og minimum 10A jordet sikring.

Stikkontakt kan monteres på varm eller kald side av kjøleaggregatet.

Ved plassering av kontakt innenfor plastdeksel eller ventilasjonsrister skal dette merkes.

Påse at det monteres en fysisk sperre/ luftsperre eller luftkanal for å skille innsug og utblåsning fra viften på den varme siden. Dette slik at den varme luften ledes vekk og erstattes av kjøligere frisk luft.

Se monteringsalternativ 1-7 for å se hva som er nødvendig for ditt monteringsalternativ.

Vinterdriftskit bør monteres ved kaldere temperatur en +16°C

Energibesparelse og oppbevaring av mat

Thermocold sine produkter har stort fokus på best mulig oppbevaring av mat og råvarer i kjølehjørner og kjølerom.

Energibesparende tiltak:

- Om døren står åpen vil dette øke gangtiden og energiforbruket.
- God orden er viktig så luften får sirkulert god rundt.

Råd om oppbevaring av mat:

Temperaturen vil variere fra bunn til topp. Dette fordi forskjellige matvarene bevares best på ulike temperaturer. Riktig oppbevaring er viktig for å bevare den gode smaken og for å opprettholde holdbarheten til matvarene.

Kort oppsummert anbefaler vi følgende:

Melk, kjøtt og påleggsprodukter skal plasseres slik at det er god sirkulasjon rundt produktene for å gi raskere nedkjøling.

Grønnsaker som inneholder mye vann skal pakkes i plast eller fryseposer, f.eks. gulerøtter og agurk.

Vi anbefaler å legge andre grønnsaker i plastbokser med lokk.

Det gjelder også om du oppbevarer frukt som epler, appelsiner, salat og tomater.

Poteter bør ligge i lystette sekker eller i bokser med lokk som er lystett.

Dette for å skjerme varene fra den kalde luften som sirkulerer og for å gi en ekstra beskyttelse mot tap av fuktighet i tillegg til plast emballeringen

Det viktig med god hygiene i rommet, veggene har en foodsafe beskyttet overflate, dette reduserer bakterievekst og gjør det enklere ved vask av overflater.

Fullstendig oversikt over oppbevaring av de mest vanlige produktene finner du på Thermocold sine hjemmesider.

Temperatur justering av kjøleaggregatet

Temperatur kan stilles fra 3 - 8 °C

Betjeningsdisplayet indikerer rommets lufttemperatur.

Ved innstilt 4°C vil vist temperatur variere +/- ca. 2,5°C

Plaser et termometer i ett glass med vann for å måle matvarens temperatur.



Justering av temperatur:

1. Trykk «opp» for å øke temperaturen
2. Trykk «ned» for å senke temperaturen
3. Vent 10 sekunder. Ny temperatur er nå innstilt.

Manuell avriming:

Bruk manuell avriming hvis det har bygd seg en isklump på kjøleribbene til kjøleaggregatet. Varighet 30minutter.

1. Trykk ned «manuell avriming» i 6 sekunder for å sette på manuell avriming.
2. Trykk ned «manuell avriming» i 6 sekunder for å skru av manuell avriming.

On/Off Standby modus:

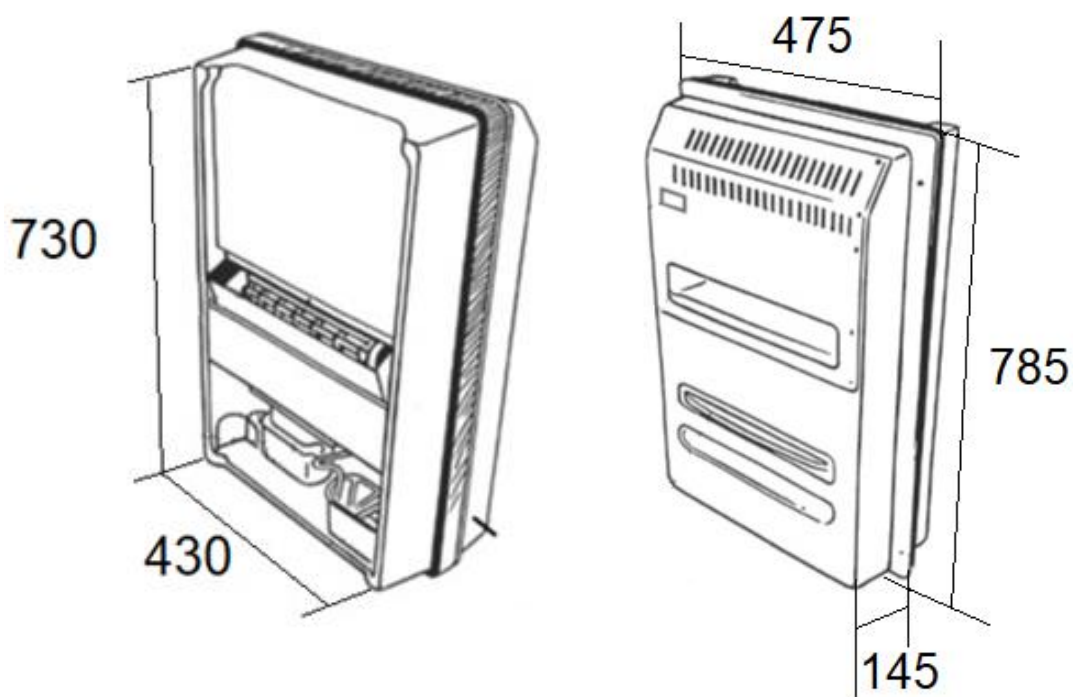
Bruk Standby modus når du ønsker å skru av kjølingen på kjøleaggregatet.

1. Trykk ned «On/Off» i 10 sekunder for å skru av kjølingen på kjøleaggregatet
2. Trykk ned «On/Off» i 10 sekunder for å sette på kjøling

Parameter oppsett: (ment for servicetekniker)

1. Trykk "opp/ned" og hold nede i 5 sekunder for tilgang til parameter meny.
2. Første parameter gruppe vises "tHE"
3. Trykk "opp/ned" for å finne ønsket gruppe
4. Trykk "OK"
5. Første parameter vises
6. Trykk "opp/ned" for å finne ønsket parameter
7. Trykk "OK"
8. Trykk "opp/ned" for å finne ønsket setting.
9. Trykk "OK"

Displayet stiller seg automatisk tilbake til indikert temperatur etter 30 sekunder, eller trykk 2 x "tilbake"

Mål og tekniske spesifikasjoner TCP 6 Polar

	TCP 6
Lysåpning ved montering i vegg	440x740
Minimums avstand fra tak til topp av lysåpning	80mm
Minimum luftmengde	200cm ²
Klimaklasse	T
Omgivelsestemperatur	15-43°C
Spenning:	220-240V 50Hz
Strømtrekk:	1,46 A
Nettvekt	27 kg
Kuldeytelse (W / Liter)	390W/ 8000 liter
Kjølemedie	R600a 106g
Automatisk avriming	JA
Overløp for kondensvann	JA
Støvfiler	JA

Rengjøring og vedlikehold

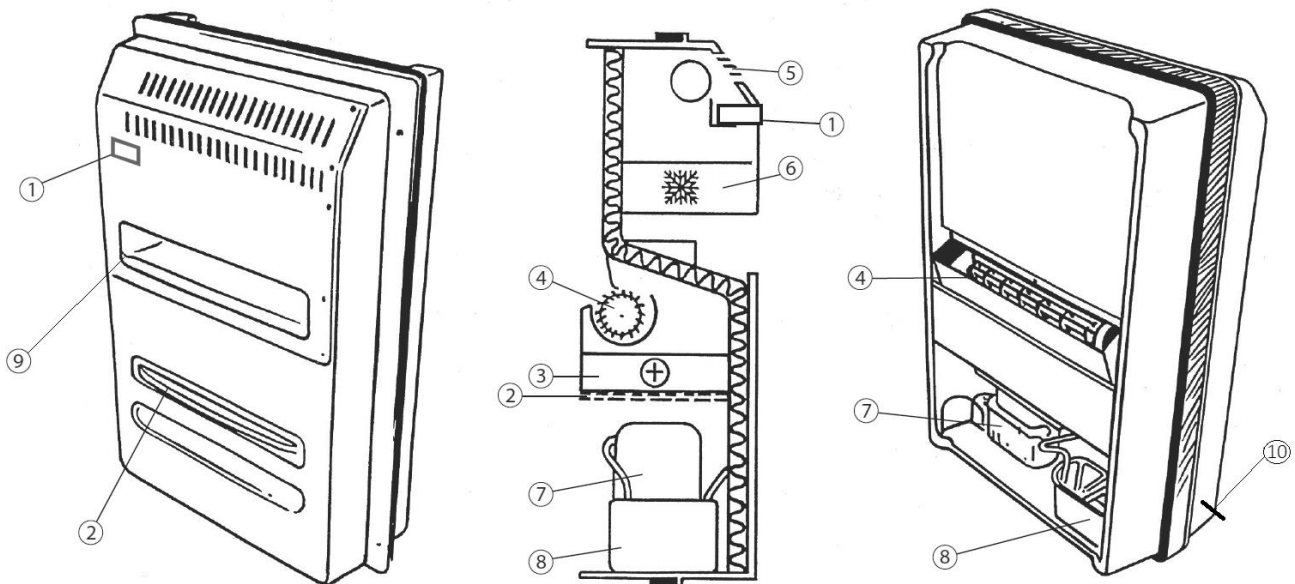
Det er forbrukerens ansvar å rengjøre og vedlikeholde kjøleaggregatet. Dette for å kunne opprettholde garantien.

Rengjøring av støvfilter

Rengjør kjølemaskinens støvfilter hver 3. måned eller oftere ved behov. Løsne støvfilterskuffen (2), trekk ut støvfilterfilter rammen (2) og støvsug duken ren for støv.

Rengjøring av kjølerom/kjølehorn

For å unngå muggdannelse er det viktig med jevnlig rengjøring i kjølerommet. Bruk mildt såpevann, tørk av med fuktig klut.



1. Termostat
2. Støvfilter / Støvfilterskuff
3. Kondensator
4. Kondensatorvifte
5. Fordampervifte
6. Fordamper/kjøleribber
7. Kompressor
8. Fordunstningskar
9. Avløpsrør for kondensvann. Gummipakning på innsiden av deksel
10. Overløp/avløpsrør for kondensvann

Feilsøking og service


Feil	Årsak	Behov	Handling
Dårlig kjøling	Støvfilter tett	Rengjør støvfilter	Utbedres av bruker
	For høy omgivelses temperatur	Utbring av ventilasjon	Utbedres av bruker
	Kondensatorvifte defekt	Bytte viftemotor	Utbedres av servicepartner eller instruert personell. Kontakt Thermocold eller servicepartner for delekjøp
	Fordamper tett av is	Manuell avrivning	Utbedres av bruker
	Manglende luftspærre	Monter luftspærre	Utbedres av bruker/servicepartner. Kontakt Thermocold eller servicepartner for delekjøp.
Ingen kjøling	Kompressor går ikke	Sjekk sikring	Kontakt Thermocold eller servicepartner
	Termostat satt i Standby modus	Skru av Standby modus	Utbedres av kunde
Vann renner over på framsiden av enheten.	Avløpsrør for kondensvann tett	Stikk opp avløpsrør for kondensvann med en ledningsbit på 35 cm	Utbedres av kunde
	Dør har stått åpen	Lukk døren	Utbedres av kunde
	Magnetlist til kjøleromsdør tetter ikke mot karm/vegg	Juster døren slik at den tetter mot karm eller vegg. Bytt magnetlist om nødvendig.	Utbedres av kunde/service partner. Kontakt Thermocold eller servicepartner for delekjøp.
	Tetteningspakning rundt kjøleaggregat utett eller utslitt.	Kontroller at pakning tetter hele veien rundt mellom kjøleaggregat og vegg. Bytt pakning om nødvendig.	Utbedres av kunde/service partner. Kontakt Thermocold eller servicepartner for delekjøp
	Luftlekkasje inn i kjølerom eller kjølehjørne. Ved høy luftfuktighet oppstår dette oftere.	Kontroller alle skjøter i vegg, tak og gulv er tette. Kontroller magnetlist til dør og tetteningspakning rundt kjøleaggregat. Fug skjøter med silikon. Bytt tetteningspakning og/eller magnetlist om nødvendig.	Utbedres av kunde/service partner. Kontakt Thermocold eller servicepartner for delekjøp
Vann ut av overløpsrør	Dør har stått åpen	Lukk døren	Utbedres av kunde
	Luftlekkasje inn i kjølerom eller kjølehjørne. Ved høy luftfuktighet oppstår dette oftere.	Kontroller alle skjøter i vegg, tak og gulv er tette. Kontroller magnetlist til dør og tetteningspakning rundt kjøleaggregat. Fug skjøter med silikon. Bytt tetteningspakning og/eller magnetlist om nødvendig.	Utbedres av kunde/service partner. Kontakt Thermocold eller servicepartner for delekjøp
Vibrasjon eller støy	Kjøleaggregatets plastkant treffer kjøleroms vegg	Løsne kjøleaggregatet så tettpakningen og ikke plastkant på kjøleaggregatet er i kontakt med vegg.	Utbedres av kunde/service partner
	Fordamper eller kondensator vifte i ubalanse	Bytte viftemotor	Utbedres av servicepartner eller instruert personell. Kontakt Thermocold eller servicepartner for delekjøp
	Kondensatorvifte defekt	Bytte viftemotor	Utbedres av servicepartner eller instruert personell. Kontakt Thermocold eller servicepartner for delekjøp

Ved behov for service kontakt:

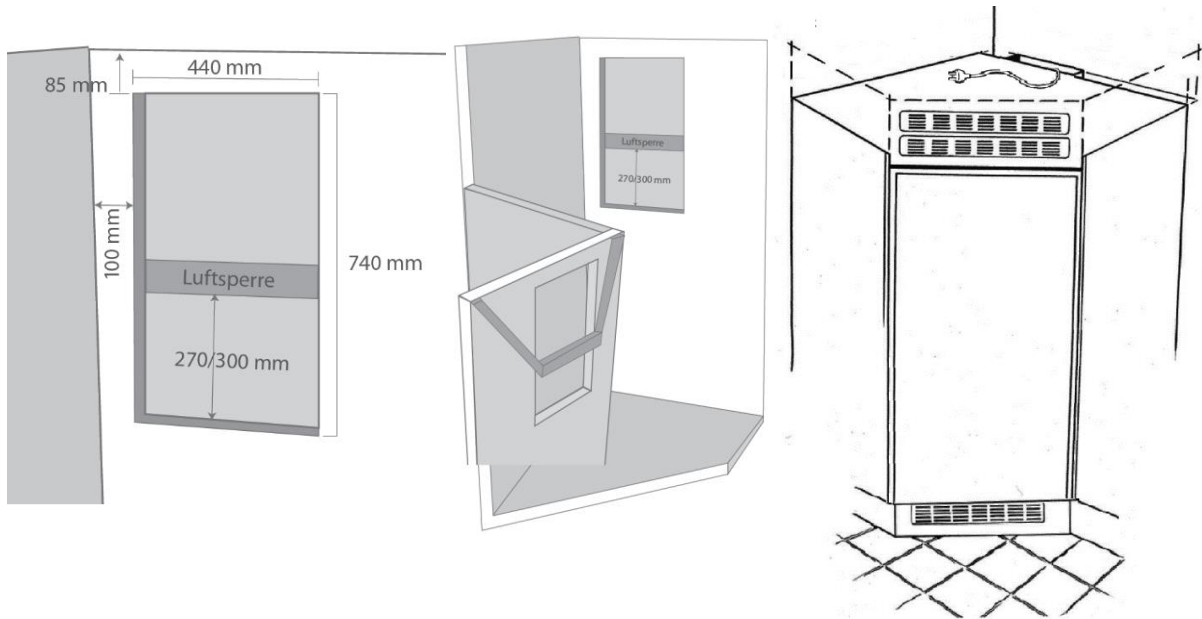
- Thermocold KFD AS sin service avdeling Tlf. 69 10 24 00
 - Lokal servicepartner/forhandler. Se Thermocold sine nettsider www.thermocold.no
- Ha serienummer klart. Dette finnes bak støvfilterskuffen (punkt 2 under rengjøring og vedlikehold)

Utstyrliste monteringsvalg

	Type kjøleaggregat	Plastdeksel/ Plastdeksel for elementrom	Luftkanal i metall	Ventilasjons- rister	Laftevatt	Luftsperre kort (55cm)	Luftsperre lang(240cm)
Alt. 1	TCP 6						X

	Luftsperre lang 240 cm
---	-------------------------------

Monteringsalternativ 6 – Kjølehjørne fra Røros Metall



1. Påse at hull i elementveggen er 440x480 mm Avstand fra tak til toppen av lysåpningen minimum 80 mm. Minimum luftgjennomstrømning igjennom rister 200 cm²
2. Stikkontakt monteres 2200mm fra gulvet og opp og 800mm fra hjørne og ut.
3. OBS! Må utføres av autorisert elektriker.
4. Monter medfølgende luftsperre. Se figur over.
5. Det monteres/ skal være montert 1 stk ventilasjonsrist i sokkelen og 2 stk ventilasjonsrister over døren ved takhøyt kjøkken.
6. Løft kjøleaggregatet inn i kjølehjørnet. Ta det hvile på gulvet eller en hylle. Nettledningen skyves opp og ut i overkant av luftkanal og festes slik at den ikke kan skli ned i luftkanalen igjen. Sett **ikke** støpselet inn i stikkontakten
7. Skyv inn kjøleaggregatet og skru det fast i hvert hjørne. Pakningen skal tette inn mot veggen.
8. Tilkobling til eksisterende lys:
 1. Løsne set skruen
 2. Klem låsehaken sammen og løft loket
 3. Ledningene kobles til på N og L.
 4. Fest ledningen under strekkavlasteren
 5. Klem lokket tilbake på plass og skru fast set skruen.

Kontakten for lys sitter på toppen av kjøleaggregatet. Kontakten gir ut 12V LED

Ved tilkobling av spott med pæretype G4: Lyskilden må byttes til pæretype: LED 12V G4 0,9W

Ved tilkobling av ledskinne langs med døren: Ingen tiltak nødvendig

9. Sett støpselet inn i stikkontakten og sjekk at aggregatet starter opp.

Safety and usage advisory

Please read the following information. If you do not comply with this, damages to persons or equipment may occur, and all warranty and reliability duties will be void.



WARNING!
Risk of fire and electrocution.
Risk of damage to persons or cooling unit.



WARNING!
Fire hazard
Flammable materials

Intended use

- This product is designed for private use.
- The cooling unit must not be placed outdoors. It is not suited for outdoor use even if the area is covered with a tarp.

General safety warnings

- When the product is worn out, it must not be disposed of as household waste. It must be submitted to an appropriate collection site for recycling EE waste (electric and electronic waste)
- Contact Thermocold or the nearest service partner for any inquiries and issues with the cooling unit.
- Do not destroy the cooling circuit where the coolant is circulating using a drill or cutting tool.
- Refrigerant that may pour out in the event of a puncture may cause skin irritation and eye damage.
- Do not cover or block the vents of the cooling unit.
- Repairs to the cooling unit must only be conducted by trained personnel. Repairs conducted by untrained personnel may result in danger to users.
- Disconnect the power supply during repairs/maintenance on the cooling unit.
- When unplugging the unit, do not pull the cable.
- Do not connect the cooling unit if the power outlet is loose.
- Ensure that the power cable is not crushed or damaged after the cooling unit is installed.
- Do not connect the plug of the cooling unit to an extension cord.
- Do not use portable or other external power supplies unless these

are approved by Thermocold.

- Flammable objects or products that contain flammable gases, e.g. spray bottles, as well as explosive materials must not be stored in refrigerated rooms or corner refrigerators along with the cooling unit
- Do not use flammable spray materials such as propane gas near the cooling unit.
- Do not use mechanical equipment or other means to increase the speed of the defrosting process other than such equipment recommended by Thermocold. Make an inquiry to Thermocold or a service partner if you are in doubt.
- It is dangerous to expose the product to rain, snow and wind due to electrical safety.
- Do not spray water directly onto the outer or inner components of the cooling units.
- Electrical devices must not be used inside the refrigerated room/corner refrigerator unless recommended by Thermocold
- The label that describes technical specifications is located behind the dust filter drawer in the cooling unit.
- Children may not play with the cooling unit.
- Children between the ages of 3 and 8 are permitted to load things into and out of the corner refrigerator/refrigerated room.
- This cooling unit is not intended for use by persons (including children) with reduced physical, sensory or mental capacity, or a lack of experience and knowledge, unless they have received guidance and instruction on the use of the device by a person responsible for their safety.
- These usage and assembly instructions shall be provided to the next owner of the cooling unit when ownership is transferred.

Disposal of waste product, Compliance with WEEE directive

- This product complies with the EU directive involving electronic and electrical equipment (2012/19/EU). This product has the classification symbol for the sorting of electrical waste (WEEE).

This product is made from high-quality parts and materials that can be re-used and recycled.

The product must not be disposed of alongside normal household waste and other waste at the end of its service life.

Bring it to a collection point for the recycling of electrical and electronic products. Please consult with local authorities to get information on sorting and collection sites.



Information on packaging

- The packaging for this cooling unit is produced from recyclable materials in accordance with national environmental regulations.

HC warning

- **The product is equipped with a cooling system that contains the cooling medium R600a:**
This gas is flammable. Be careful so that the cooling system and pipes are not damaged during use or transport. In the event of any damage, keep the cooling unit a distance away from potential fire sources that may cause ignition. Air out the refrigerated room, corner refrigerator or the premises in which the cooling unit is located. The refrigerant may cause eye damage if it leaks. Please contact Thermocold for further advice.



WARNING!
Fire hazard
Flammable refrigerant

Thermocold KFD A/S' liability does not cover:

6. Repairs / Actions taken by unauthorised personnel or non-original parts, and the assembly of the device in other installations or products Thermocold does not have control over.
7. Installation that does not comply with the local electrical safety authority's provisions and installation instructions.
8. Use of the cooling unit in violation of the user manual. Inadequate maintenance.
9. Transport damage not reported to transporter/Thermocold and accidents after delivery that are beyond the control of the provider/dealer, such as lightning strikes, electrical disruptions and high/low voltage variation beyond indicated voltage.
10. Improper refrigerated room construction. Poor or inadequate ventilation. Inadequate dust filter maintenance. Corrosion and deposits resulting from surrounding environment.

Repairs and compensation:

4. Thermocold or the dealer may themselves decide between them whether errors or issues should be repaired at the customer's location, or at their own or other designated workshop.
5. The customer is entitled to compensation for financial loss pursuant to the Sale of Goods Act. However, the supplier is not in any circumstances liable for compensation for indirect losses, section 67 (2).
6. If damage is dealt to objects with a direct or close connection to the product's use or function, the supplier is only liable to the extent this follows from inalienable legal provisions. This also applies to personal injuries, and injuries of this nature shall be handled in cooperation between the customer and the supplier.

Buyer's rights

Guarantee

Thermocold guarantees that the product provided has the features and quality described in brochures and other such materials. Small changes due to product changes may occur. The warranty runs 2 years from when the product is delivered to the customer. It is important that the customer follows the use and installation instructions closely. Even in normal use, the product will be subject to wear, necessitating preventive maintenance and thus the replacement of disposable components such as fans, starting equipment for the compressor, thermostats and lights. These are components with variable lifespans depending on installation, use and maintenance. These are not covered beyond the complaints period of 5 years, but by the warranty in accordance with the Sale of Goods Act.

Consumer purchases:

These terms regulate the customer's rights with regard to Thermocold as a supplier of new products intended for use in private households. The supplier is obligated to correct errors or flaws, provided the customer has the receipt.

Buyer's rights:

The deadline for complaints is two years. When the product or parts of the product are intended to last significantly longer, the deadline is five years. All complaints are subject to a requirement that the defect was present at the time of delivery.

However, the customer will lose the right to raise a complaint if they do not complain within a reasonable time frame after the flaw is discovered or should have been discovered.

In the event of flaws subject to sales legislation, Thermocold retains the right to repair the product within the deadline in accordance with the Sale of Goods Act.

Trade purchases

Trade purchases are all purchases not made by consumers. If the product is located in cafés, restaurants, street kitchens, hotels, motels, businesses with other commercial activities, or in schools, institutions, dormitories, kindergartens, sports facilities, shared households and where the customer fully or partially pays for the use of the product or in a rental situation, as well as if the product is used to preserve a product the customer sells. The complaint period and warranty period will then be 1 year. This applies to any losses the flaw may cause due to, e.g. operational losses, lost profits and other consequences involving financial losses. This limitation to the supplier's responsibility does not apply if the customer has been found grossly negligent. In general, the terms and conditions for consumer purchases apply.

Thermocold makes reservations for potential printing errors and retains the right to change any product specifications.

Table of contents

<i>Safety and usage advisory</i>	15
<i>Buyer's rights</i>	18
<i>Read before assembling the cooling unit</i>	19
<i>Energy saving and food storage</i>	20
<i>Adjusting the temperature of the cooling unit</i>	21
<i>Dimensions and technical specifications TCP 6 Polar</i>	22
<i>Cleaning and maintenance</i>	23
<i>Troubleshooting and service</i>	25
<i>Equipment list installation option</i>	26
<i>Installation alternative 6 – Corner refrigerator with air vent/air barrier</i>	27

..

Read before assembling the cooling unit

- ***Wait for two to three hours after assembling the cooling unit to the wall before starting it. This is done because the oil for the compressor must first run back.***
- ***Check that the copper pipes are not in contact with metal or plastic, this also applies to the hose in the plastic tub.***
- ***Make sure that the drainage tube is in the bottom of the evaporation tray.***
- ***Connect the plug and check that both the fans and the compressor are running normally.***

Thermocold cooling units are assembled from the refrigerated room side through the wall to the warm side.

This provides much greater flexibility with regard to assembly solutions.

A stable, appropriate cold room is contingent on appropriate insulation in the floor/ceiling/walls, and that the ambient temperature on the warm side of the cold room

remains 16 to 27°C. These are the most optimal operating conditions, causing the least wear.

It is important that the cooling unit has a good supply of fresh air and that the room in which it is installed is well-ventilated.

All walls adjacent to the cold room/corner refrigerator should be insulated.

The cooling unit requires a voltage of 220-240V and a minimum 10A grounded fuse.

The plug can be installed to the warm or cold side of the cooling unit.

Use a label when placing the plug within the plastic cover or ventilation grates.

Ensure that a physical barrier / air barrier or air vent is used to separate intake and exhaust from the fan on the warm side. This is so that the warm air can be removed and replaced by cooler fresh air.

See assembly alternatives 1-7 to see what is required for your assembly alternative.

Winter operations kit should be installed in temperatures below +16°C

Energy saving and food storage

Thermocold products place a strong focus on the best possible storage of food and raw ingredients in corner refrigerators and cold rooms.

Energy-saving measures:

- If the door stands open, this will increase running hours and energy consumption.
- Good tidiness is required for the air to circulate properly.

Tips for storing food:

The temperature will vary from bottom to top. This is because food goods will best be stored at different temperatures. Proper storage is essential for preserving taste and for maintaining the shelf life of food goods.

In short, we recommend the following:

Milk, meat and bread topping products shall be placed so that there is proper circulation around the products, allowing for quicker cooling.

Vegetables that contain a lot of water should be packed in plastic or freezer bags, e.g., carrots and cucumbers.

We recommend placing other vegetables in plastic containers with lids.

This also applies if you store fruit such as apples, oranges, salad and tomatoes.

Potatoes should be kept in light-proof sacks or in light-proof boxes with lids.

This is to protect the goods from cold circulating air and to provide additional protection against the loss of moisture, in addition to the plastic packaging.

As maintaining good hygiene in the room is important, the walls have a food-safe protective surface, reducing bacterial growth and making it easier to clean surfaces.

A full overview of the storage of the most common products can be found on Thermocold's website.

Adjusting the temperature of the cooling unit

Temperature can be set from 3 - 8°C

The operating display indicates the room's air temperature.
When it is set to 4°C, the displayed temperature will vary by +/- approx. 2.5°C

Place a thermometer in a glass of water to measure the temperature of the food goods.



Temperature adjustment:

4. Press “up” to increase the temperature
5. Press “down” to decrease the temperature
6. Wait 10 seconds. The new temperature has now been set.

Manual defrosting:

Use manual defrosting if a mass of ice has built up on the heat sinks of the cooling unit. Duration 30 minutes.

3. Press “manual defrosting” for 6 seconds to activate manual defrosting.
4. Press “manual defrosting” for 6 seconds to deactivate manual defrosting.

On/Off Standby mode:

Use Standby mode when you want to turn off cooling on the cooling unit.

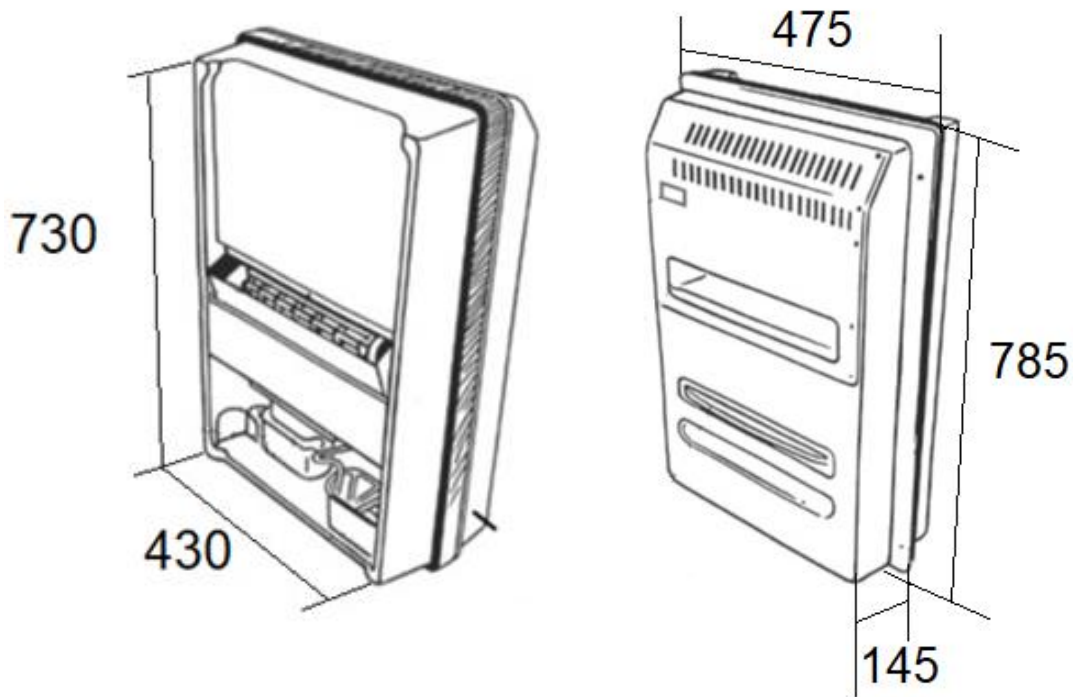
3. Press and hold “On/Off” for 10 seconds to deactivate cooling on the cooling unit
4. Press and hold “On/Off” for 10 seconds to activate cooling

Parameter settings: (Intended for service technician)

1. Press “up/down” and hold for 5 seconds to access the parameter menu.
2. First parameter group is displayed “tHE”
3. Press “up/down” to find the desired group
4. Press “OK”
5. First parameter is displayed
6. Press “up/down” to find the desired parameter
7. Press “OK”
8. Press “up/down” to find the desired setting.
9. Press “OK”

The display will automatically return to the indicated temperature after 30 seconds, or after you press “back” twice

Dimensions and technical specifications TCP 6 Polar



	TCP 6
Light aperture in wall installation	440x740
Minimum distance from ceiling to top of light aperture	80mm
Minimum air volume	200cm ²
Climate class	T
Ambient temperature	15-43°C
Voltage:	220-240V 50Hz
Amperage draw:	1.46 A
Net weight	27 kg
Cooling capacity (W / Litre)	390W/ 8000 litres
Refrigerant	R600a 106g
Automatic defrosting	YES
Condensation drain	YES
Dust filter	YES

Cleaning and

maintenance

The consumer is responsible for conducting cleaning and maintenance on the

cooling unit.

This is required to maintain warranty.

Dust filter cleaning

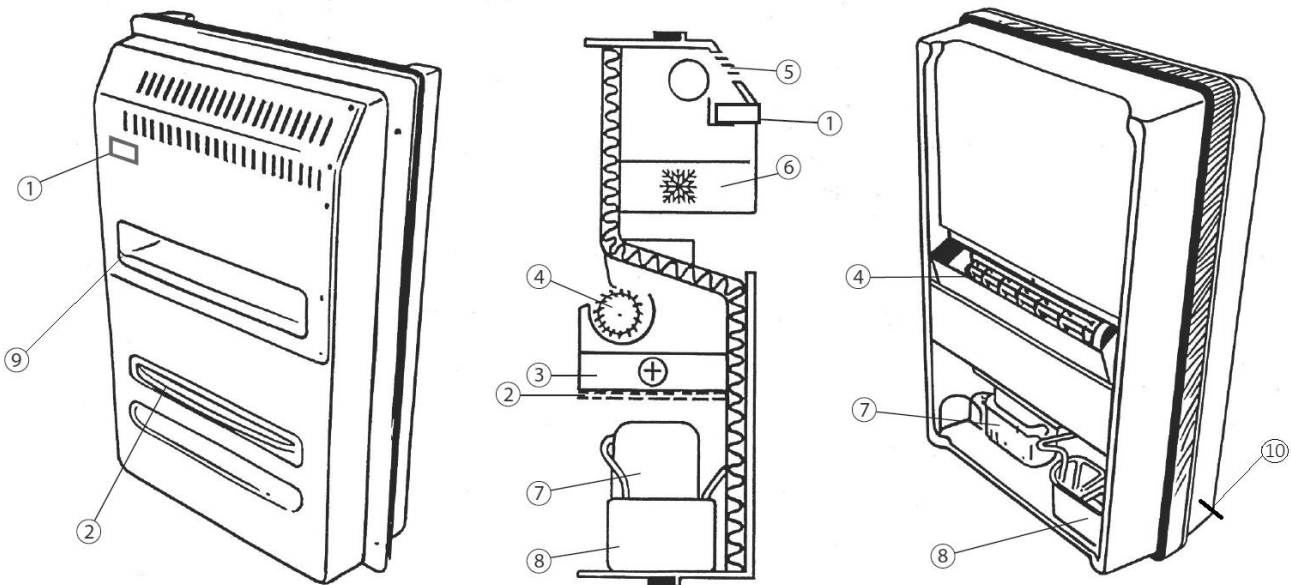
Clean the dust filter of the cooling unit every 3 months or more frequently where needed.

Loosen the dust filter drawer (2), pull out the dust filter frame (2) and vacuum the sheet to clear it of dust.

Cleaning cold room/corner refrigerator

To prevent mould growth, it is important to regularly clean the cold room.

Use mild soap and dry using a damp cloth.



1. Thermostat
2. Dust filter / Dust filter drawer
3. Condenser
4. Condenser fan
5. Evaporator fan
6. Evaporator/heat sink
7. Compressor
8. Evaporation basin
9. Condensation drainpipe. Rubber gasket on inside of cover
10. Condensation drain/overflow drain

Troubleshooting and service

Issue	Cause	Needs	Action
Poor cooling	Dust filter is clogged	Clean dust filter	To be corrected by user
	Ambient temperature is too high	Improve ventilation	To be corrected by user
	Condenser fan defect	Replace fan motor	To be corrected by service partner or trained personnel. Contact Thermocold or service partner to purchase parts
	Evaporator is clogged with ice	Manual removal	To be corrected by user
	Lack of air barrier	Install air barrier	To be corrected by user/service partner. Contact Thermocold or service partner to purchase parts.
No cooling	Compressor is not running	Check fuse	Contact Thermocold or a service partner
	Thermostat set to Standby mode	Deactivate Standby mode	To be corrected by customer
Water pouring over the front end of the unit.	Drainpipe for condensed water is clogged	Poke up drainpipe for condensed water with a 35-cm length of wire	To be corrected by customer
	Door has been left open	Close the door	To be corrected by customer
	Magnetic seal of cold room door does not seal against frame/wall	Adjust the door so that it seals against frame or wall. Use magnetic seal if necessary.	To be corrected by customer/service partner. Contact Thermocold or service partner to purchase parts.
	Sealing gasket around the cooling unit is unsealed or worn out.	Ensure that the gasket seals all around between the cooling unit and the wall. Change the gasket if necessary.	To be corrected by customer/service partner. Contact Thermocold or service partner to purchase parts
	Air leaks into cold room or corner refrigerator. In the event of high humidity, this occurs more often.	Check that all seals in walls, ceiling and floor are sealed. Inspect the magnetic seal of the door and sealing gasket around the cooling unit. Seal joints with silicone. Replace sealing gasket and/or magnetic seal if necessary.	To be corrected by customer/service partner. Contact Thermocold or service partner to purchase parts
Water out of drainage pipe	Door has been left open	Close the door	To be corrected by customer
	Air leak into cold room or corner refrigerator. In the event of high humidity, this occurs more often.	Check that all seals in walls, ceiling and floor are sealed. Inspect the magnetic seal of the door and sealing gasket around the cooling unit. Seal joints with silicone. Replace sealing gasket and/or magnetic seal if necessary.	To be corrected by customer/service partner. Contact Thermocold or service partner to purchase parts
Vibration or noise	The plastic edge of the cooling unit is in contact with the wall of the cold room	Loosen the cooling unit so that the sealing gasket, rather than the plastic edge of the cooling unit, is in contact with the wall.	To be corrected by customer/service partner
	Evaporator or condenser fan imbalanced	Replace fan motor	To be corrected by service partner or trained personnel. Contact Thermocold or service partner to purchase parts
	Condenser fan defect	Replace fan motor	To be corrected by service partner or trained personnel. Contact Thermocold or service partner to purchase parts

For service needs, contact:

- Thermocold KFD AS service department Tel. +47 69 10 24 00

Local service partner/dealer: See the Thermocold website www.thermocold.no

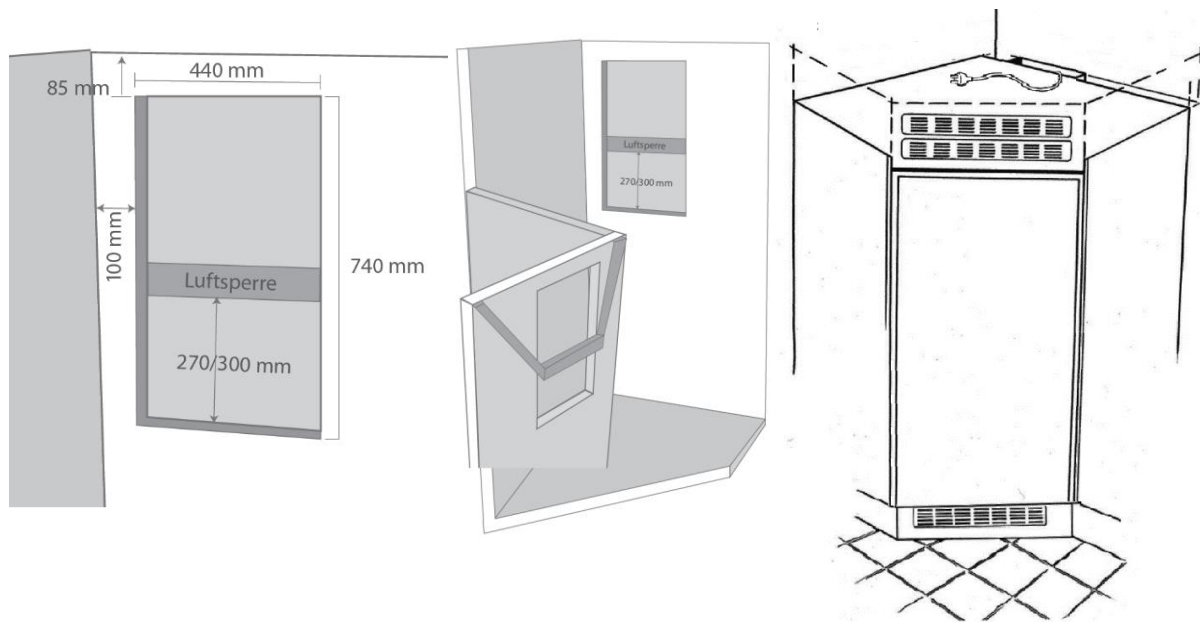
Have the serial number at hand. This can be found behind the dust filter drawer (point 2 under cleaning and maintenance)

Equipment list installation option

	Type of cooling unit	Plastic cover / Plastic cover for modular room	Metal air vent	Ventilation grates	Insulating strip	Air barrier short (55cm)	Air barrier long (240cm)
Alt. 1	TCP 6						X

	Air barrier long 240 cm
---	--------------------------------

Installation alternative 6 – Corner refrigerator from Røros Metall



10. Ensure that the hole in the modular wall is 440x480 mm Distance from the ceiling to the top of the light aperture minimum 80 mm. Minimum air flow between grates 200 cm²
11. Install the plug 2200mm from the floor and up, and 800mm from the corner and out.
12. NB! Must be conducted by an authorised electrician.
13. Mount air barrier / Luftsperre. See figure above.
14. You must install/there must be installed 1 ventilation grate at the base and 2 ventilation grates over the door in a kitchen with a high ceiling.
15. Lift the cooling unit into the cooling corner. Let it rest on the floor or a shelf. The mains cable is pushed up and out over the air duct and is fastened so that it cannot slip down into the air duct again. Do **not** connect the plug to a socket
16. Push the cooling unit in and fix it with screws in each corner. The gasket should seal against the wall.
17. Connection to existing lighting:
 1. Loosen the set screw
 2. Squeeze the locking hook together and lift the lid
 3. The cables are connected to N and L.
 4. Fasten the cable under the strain reliever
 5. Squeeze the lid back in place and screw in the set screw.

The connection for illumination is at the top of the cooling unit. The outlet provides 12V LED
When connecting a spotlight with a G4 bulb type: The light source must be switched to the bulb type: LED 12V G4 0.9W

When connecting an LED rail along the door No measures necessary

18. Connect the plug to the outlet and make sure the unit starts up.

